

【改訂版：2025/3】

従来のカーテンに代わりプライバシーを守りながら設置と撤去が簡単でアルコールや次亜塩素酸での清拭可能なパーテーションを各種ご用意しました。



【KR300-04】

簡単に伸ばして、畳んでしまえる清拭伸縮パーテーション。処置室などのベッドサイドに最適です。



畳んだ状態



03 クリーム導入事例



01 ホワイト導入事例

■清拭可能伸縮パーテーション ※キャスター一体型

ご注文番号	KR-300-01~04	KR-301-01~04
サイズ (mm)	W1800 x D590 x H1650	W2400 x D590 x H1650
仕様	フレーム：アルミニウム パネル：PS (メラミン樹脂ラミネート加工) キャスターベース：590 x 400mm パネル幅 (1当り)：300mm	
カラー	01ホワイト/02ブルー/03クリーム/04ピンク	
価格	¥148,000	¥198,000



01ホワイト / 02ブルー / 03クリーム / 04ピンク

シンプルな三つ折パーテーション。半透明なのでデイルームや採血室などに。



【KR302】

畳んだ状態

■清拭可能三つ折パーテーション (クリアフロスト) ※キャスター一体型

ご注文番号	KR-302
サイズ (mm)	W1800 x D400 x H1725
仕様	フレーム：スチール粉体塗装 (シルバー) パネル：ポリカーボネイト マグネット連結機能付 両方向に360°回転が可能
価格	¥158,000



マグネット式連結

クリアフロスト：ポリカーボネイト

ガラスに等しい透過性。  
光の透過性は80~95%  
耐衝撃性、耐熱性に優れています。



三つ折りパーテーション 導入事例

ケルンの清拭パーテーションは、様々な場所でご使用いただけるように色々な材質を用意しました。本体はマグネット連結が可能です。



《不透明》  
01 ウォールナット (塩ビ)



《不透明》  
02 ナチュラル (塩ビ)



《不透明》  
03 アイボリー (塩ビ)



《半透明》  
04 クリアフロスト (ポリカーボネイト)

マグネット式連結

連結はパネルの側面に内蔵されたマグネットによって工具なしで簡単に連結することが可能です。



04 クリアフロスト イメージ

■清拭パーテーション (不透明/半透明) ※キャスター脚・アジャスター脚別売

ご注文番号	KR-303-01~04		KR-304-01~04		KR-305-01~04		KR-306-01~04	
	H1500				H1800			
サイズ (mm)	W600 x D20 x H1525		W900 x D20 x H1525		W600 x D20 x H1825		W900 x D20 x H1825	
仕様	フレーム：スチール 粉体塗装 (シルバー) マグネット金具標準仕様							
カラー	01ウォールナット、02ナチュラル、03アイボリー；芯材：MDF (4mm) 塩ビ (PVC) シート貼り / 04クリアフロスト：ポリカーボネイト							
価格	¥47,000		¥62,000		¥55,000		¥64,000	



《透明》  
05 クリア (塩ビ)



05 クリア塩ビ イメージ



05 クリア 導入事例

■清拭パーテーション (透明) ※キャスター脚・アジャスター脚別売

ご注文番号	KR-303-05		KR-304-05		KR-305-05		KR-306-05	
	H1500				H1800			
サイズ (mm)	W600 x D20 x H1525		W900 x D20 x H1525		W600 x D20 x H1825		W900 x D20 x H1825	
仕様	フレーム：スチール 粉体塗装 (シルバー) パネル：クリア 塩ビ t=4.0mm							
価格	¥72,000		¥89,000		¥79,000		¥89,000	



《不透明》  
10 ホワイトボード (マグネット可能)

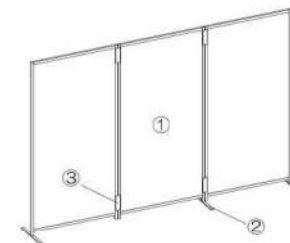


10 ホワイトボード 導入事例 (アジャスター脚 単体 2枚を連結した例)

【パーツ】  
KR-306-10-01 x 2枚  
KR-307-02 x 4本



はじめから2枚連結した組み合わせ例  
【パーツ】  
①/パネル本体・・・2枚  
②安定脚 (アジャスター脚)・・・2本  
③連結金具 (直線)・・・1セット



はじめから3枚連結した組み合わせ例  
【パーツ】  
①/パネル本体・・・3枚  
②安定脚 (アジャスター脚)・・・3本  
③連結金具 (直線)・・・2セット

■清拭パーテーション (ホワイトボード/マグネット可能) ※キャスター脚・アジャスター脚別売

ご注文番号	KR-303-10-01/02		KR-304-10-01/02		KR-305-10-01/02		KR-306-10-01/02	
	H1500				H1800			
サイズ (mm)	W600 x D20 x H1525		W900 x D20 x H1525		W600 x D20 x H1825		W900 x D20 x H1825	
仕様	フレーム：スチール 粉体塗装 (シルバー) パネル：ホワイトボード t=3.6mm 01 スチールホワイト / 02 ホーローホワイト							
価格	01スチール	¥78,000	¥92,000	¥84,000	¥95,000	02ホーロー	¥83,000	¥97,000
		¥83,000	¥97,000	¥89,000	¥100,000			

※スチール製 (01)・・・若干軽量。

※ホーロー製 (02)・・・耐久性があり、傷が付きにくい。書き消しの線り返しても跡が残りにくい。

# Option

清拭パーテーションには安定脚（キャスター脚・アジャスター脚）が必要になります。  
複数枚を連結する場合はアジャスター脚のみとなります。キャスター脚は連結できません。

### ■安定脚

#### ■キャスター脚

ご注文番号	KR-307-01
仕様	本体：スチール 粉体塗装（シルバー） キャスター：片面ストッパー付
価格	¥6,500

※複数枚を連結する場合はアジャスター脚のみとなります。キャスター脚は連結できません。  
※1個あたりの価格になります。パネルの高サイドに必要な場合は2個のご注文になります。

#### ■アジャスター脚

ご注文番号	KR-307-02
仕様	本体：スチール 粉体塗装（シルバー） アジャスター：樹脂成形品
価格	¥6,200

※安定脚はパネル自体のアジャスター部品と安定脚を付け替えますので  
(アジャスター脚) 取り付け後の高さは変わりません。  
(キャスター脚) 取り付け後は42mm高くなります。  
※安定脚自身の奥行きはD400mmになります。  
(ただし、キャスターの向きによる ぐらつきは含まれません)

### ■連結金具

#### ■直線連結金具

ご注文番号	KR-307-03
仕様	本体：スチール 粉体塗装（シルバー） 1セット2個入（上部・下部用）
価格	¥7,000

#### ■L型連結金具

ご注文番号	KR-307-04
仕様	本体：スチール 粉体塗装（シルバー） 1セット2個入（上部・下部用）
価格	¥7,000

#### ■3方向連結金具

ご注文番号	KR-307-05
仕様	本体：スチール 粉体塗装（シルバー） 1セット2個入（上部・下部用）
価格	¥10,300

#### ■4方向連結金具

ご注文番号	KR-307-06
仕様	本体：スチール 粉体塗装（シルバー） 1セット2個入（上部・下部用）
価格	¥11,800

※連結金具はスレを最小限にする為の製品です。ご使用の際はパネル上下（マグネット取り付け2ヶ所）に取り付けを推奨します。

マグネット位置

**Caution**  
マグネット同士の反発を防ぐため、連結の際に、パネル側面のマグネットは重なり合わないようになっています。

今お使いのパーテーションや清拭パーテーションに後付でマグネットを取り付けられるスチールパネルです。ご希望のサイズをお作りいたします。

#### ■スチールパネル

ご注文番号	KR-319
サイズ (mm)	オーダー対応
仕様	スチール 粉体塗装
価格	オープン価格



連結方法が簡単な面ファスナー（マジクロス）のパーテーション。  
パネル部分がアルコール除菌剤で清拭ができるアルミ・塩ビタイプの2種類をご用意しました。

### 透明PVC（塩ビ）パネル

アルコール除菌剤で清拭が可能です。

高さ1800mm

【KR-333+KR-366(x2)】

面会室で

病室で

コーナー（ホワイト）

フレーム（シルバー）

連結方法が面ファスナー（マジクロス：ブラック）

#### ■清拭可能マジクロスパーテーション（塩ビ・クリア）

ご注文番号	KR-330	KR-331	KR-332	KR-333
サイズ (mm)	W600 x H1500 t=31	W900 x H1500 t=31	W600 x H1800 t=31	W900 x H1800 t=31
仕様	塩ビ（透明） t=3mm			
価格	¥83,000	¥89,000	¥89,000	¥95,000

※受注生産品につき、納期3週間前後にて製作可能。在庫品ではありません。

#### ■清拭可能マジクロスパーテーション（アルミ・ホワイト）

ご注文番号	KR-340	KR-341	KR-342	KR-343
サイズ (mm)	W600 x H1500 t=31	W900 x H1500 t=31	W600 x H1800 t=31	W900 x H1800 t=31
仕様	アルミ（ホワイト） t=3mm マグネット不可			
価格	¥70,000	¥76,000	¥76,000	¥80,000

※受注生産品につき、納期3週間前後にて製作可能。在庫品ではありません。

高さを合わせて、押し付けると連結完了

面ファスナーなので連結角度も自由自在！

ホワイト（アルミ）

【KR-343】

キャスター脚（両面）

キャスター脚（両面）

キャスター脚（両面）

キャスター脚（両面）

動かせる

動かせる

動かせる

動かせる

### Option

#### ■安定脚（両面用）

ご注文番号	KR-365
サイズ (mm)	W36 x D200 x H230/片面
仕様	アルミダイキャスト、塗装
価格	¥10,000

※片面のみです。直立させるには2組必要です。

#### ■エンドカバー

ご注文番号	KR-360	KR-361
サイズ (mm)	H1500用	H1800用
価格	¥2,600	¥2,900

面ファスナーの凸面をカバーします。

#### ■キャスター脚（両面用）

ご注文番号	KR-366
サイズ (mm)	W36 x D200 x H280/片面
仕様	アルミダイキャスト、塗装
価格	¥14,000

※片面のみです。直立させるには2組必要です。  
※キャスターはストッパー付（2個）

#### ■一輪キャスター

ご注文番号	KR-367
価格	¥2,200

※取付専用金具が付属しています。



アルミフレームと軽量ブラダン製で、移動がラクラク。

11色のカラーバリエーションからお選びいただけます。



**ブラダン製 (11色)**  
段ボールと同じ断面構造をしたポリプロピレン製の中空シートです。軽量でありながら、薬品や水、熱にも強い素材です。静電気をためずに設置面から逃すため、静電気によるホコリの吸着を防ぎます。

**ポリカーボネイト中空板 (透明1色)**  
プラスチック材の一種で、衝撃強度の高い樹脂を使用しております。難燃性に硬度が高く、見た目もきれいです。



■キャストーナシ ■キャストール付

※キャストールの箱股もスナナとドライバーで簡単に組立できます。キャストールはストッパー付のため、取付けたままご使用できます。※組立時にはスナナ(φ12mm) ドライバー: #2 をご使用ください。(スナナのみ付属品です)

■清拭可能軽量カラーパーテーション (ブラダン)

ご注文番号	KR-370	KR-371	KR-372	KR-373
サイズ (mm)	W900 x D430 x H1870		W1200 x D430 x H1870	
仕様	ブラダン製			
色	01半透明/02白/03グレー/04黒/05紺/06水色/07赤/08オレンジ/09黄/10ベージュ/11緑			
キャストール	キャストールナシ	キャストール付	キャストールナシ	キャストール付
価格	¥56,000	¥59,000	¥71,000	¥74,000

■清拭可能軽量カラーパーテーション (ポリカーボネイト)

ご注文番号	KR-380	KR-381	KR-382	KR-383
サイズ (mm)	W900 x D430 x H1870		W1200 x D430 x H1870	
仕様・色	ポリカーボネイト (透明)			
キャストール	キャストールナシ	キャストール付	キャストールナシ	キャストール付
価格	¥71,000	¥74,000	¥84,000	¥87,000



01半透明 / 02白 / 03グレー / 04黒 / 05紺 / 06水色 / 07赤 / 08オレンジ / 09黄 / 10ベージュ / 11緑

※パーテーションの連結は不可となっております。  
※希望のサイズに合わせての製作もできますので、担当営業までお問い合わせください。  
※受注生産品につき、納期3週間前後にて製作可能。在庫品ではございません。

スムーズな開閉操作のアコーディオン型パーテーション。張地は抗菌・防炎加工のビニールクロスです。



折畳み時寸法: W350 (共通)

■清拭可能アコーディオンパーテーション

ご注文番号	KR-325-01~05	KR-326-01~05	KR-327-01~05	KR-328-01~05
サイズ (mm)	W1950 x D470 x H1300	W1950 x D470 x H1650	W1950 x D470 x H1800	W1950 x D470 x H2000
仕様	フレーム: アルミ (アルマイト仕上) 張地: ビニールクロス キャスター仕様 (ストッパーナシ)			
カラー	01グレー、02アイボリー、03ベージュ、04グリーン、05ピンク			
価格	¥160,000	¥175,000	¥190,000	¥235,000

張地: ビニールクロス [・耐アルコール・耐次亜塩素酸・抗菌・防炎加工]



脚部はセンターの凹みに合わせてキャストールをクロスするように差し込めば、コーナー連結が可能です。形状としてはL型、T型、十型の連結が可能です。

テーブルやカウンター等に、取付位置が変更可能な省スペース設計のカウンターパネル。設置場所に応じたサイズ変更も可能です。



※設置イメージ。カウンターもケルン製です。

■カウンターパネル (フロスタタイプ)

ご注文番号	KR-390
サイズ (mm)	W1000 x D50 x H600
仕様	フレーム: アルミ押出材、P.P樹脂 パネル: フロスタアクリル 金具: スチールm、メラミン焼付塗装 天板厚24mm~31mmに対応
価格	¥68,000

※取付クランプ奥行き: 37mmが取り付けできるもの

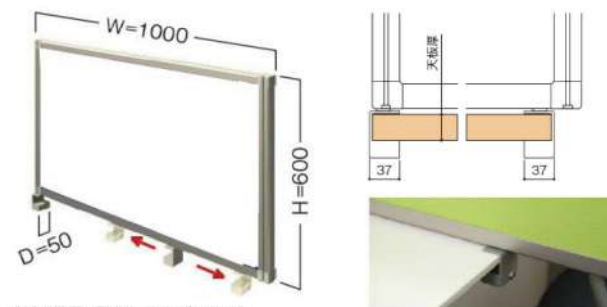
■カウンターパネルサインパネル付 (フロスタタイプ)

ご注文番号	KR-391
サイズ (mm)	W1000 x D50 x H600
仕様	フレーム: アルミ押出材、P.P樹脂 パネル: フロスタアクリル サインパネル: アルミ板合板 金具: スチールm、メラミン焼付塗装 天板厚24mm~31mmに対応
価格	¥84,000

※取付クランプ奥行き: 37mmが取り付けできるもの



ホワイト



任意の位置で固定することができます。

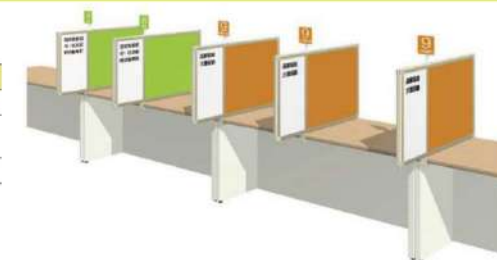
Option



■サインボード

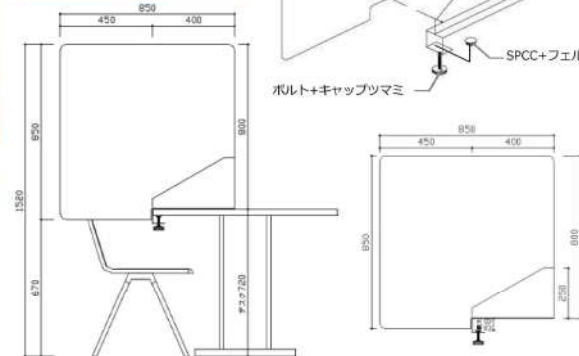
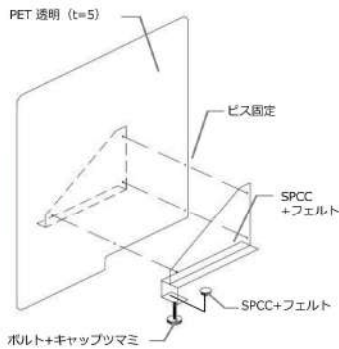
ご注文番号	KR-395-01
サイズ (mm)	W120 x H120
仕様	ボードサイズ: W120 x H120 材質: アクリル (白色・不透明)
価格	¥15,000

※文字の印刷につきましては別途とさせていただきます。





アルコール、次亜塩素酸にて清拭可能なPET材を使用したサイドパーテーションになります。カウンターや、同方向を向く座席（観客席や車両など）で視認性を確保した飛沫対策ができるパーテーションです。

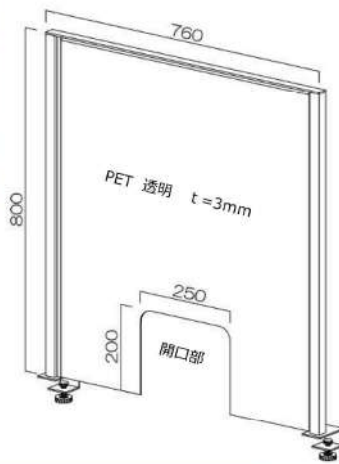


■清拭可能サイドパーテーション

ご注文番号	KP-802
サイズ (mm)	パネル: W850 x H800 クランプ: W80 x D400 x H250
仕様	パネル: PET 透明 t=5mm 天板厚16mm~58mmに対応
価格	¥39,000

※ビス固定タイプもありますので、詳しくは担当営業までご相談ください。

アルコールや次亜塩素酸で清拭可能なPET材を使用した採血台に後付け出来るパーテーションとなります。フレーム構造で強度もあり、飛沫感染を防ぎながら、開口部からの採血が可能となります。



■採血台用パーテーション

ご注文番号	KP-805
サイズ (mm)	W760 x H800
仕様	フレーム: スチール (ホワイト) パネル: PET 透明 t=3mm クランプ固定式 天板厚18mm~38mmに対応
価格	¥99,000

※設置希望の天板の厚みが対象外でも、厚みをお伝えいただければ、サイズに合わせて製作可能です。担当営業までご相談下さい。



※本パンフレットの表示価格に消費税は含まれておりません。

※印刷の色は、実際の商品の色と多少異なる場合がございますので、ご了承ください。

※より良い商品の開発に取り組んでおりますので、商品の規格、仕様を余儀なく変更する場合がございますので、ご了承ください。

※掲載商品の価格について、物価の変動や品質の改善などにより、予告なしに価格を変更する場合がありますので、ご了承ください。

株式会社ケルン 本社 〒113-0033 東京都文京区本郷3-24-7 URL: <https://www.kerun.co.jp>

東京支店 〒113-0033  
大阪支店 〒540-0036  
福岡支店 〒812-0041  
札幌支店 〒001-0016  
東北営業所 〒983-0045  
名古屋営業所 〒460-0026

東京都文京区本郷3-24-7  
大阪市中央区船越町2-1-5 吉見ビル6F  
福岡市博多区吉塚3-25-12  
札幌市北区北十六条西4-2-35  
仙台市宮城野区宮城野1-12-15 松栄宮城野ビル4 F  
名古屋市中区伊勢山11-8-6 SONNET HONDA102

TEL: 03-3815-6711#  
TEL: 06-4790-6760#  
TEL: 092-611-4050#  
TEL: 011-737-6711#  
TEL: 022-297-1101#  
TEL: 052-324-6331#

