

[三方柵]

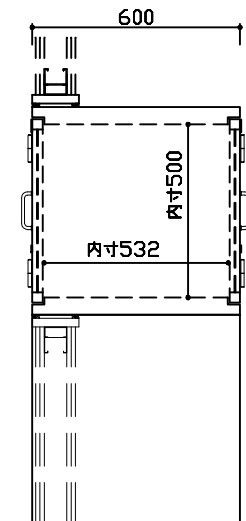
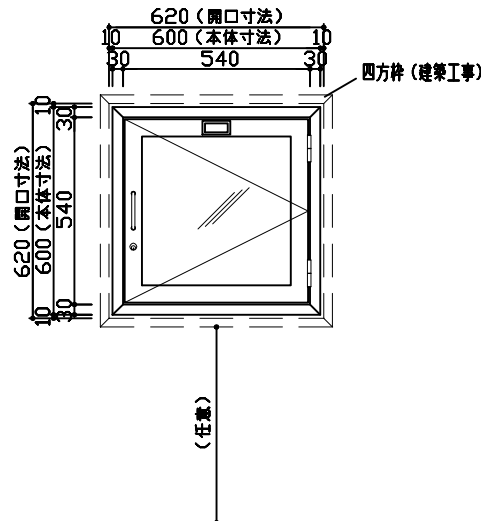
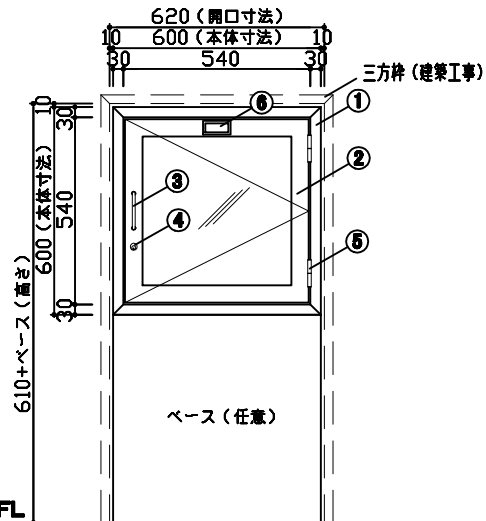
[四方柵]

KERUN
HOSPITAL SUPPLIES

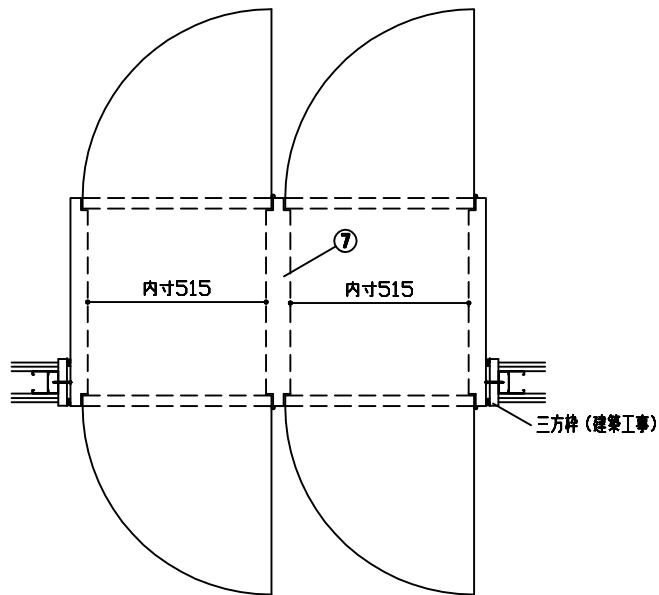
KN-811 パスボックス 1コマ

No.	名称	仕様
1	本体	外面: SUS304 t=1.2HL 内面: SUS304 t=1.0ミガキ サイズ: W600 x D600 x H600mm
2	扉	SUS304 t=1.2HL (マグネット着脱) 透明硝子 t=3 (グレー色薄型パッキン)
3	取っ手	ステンレス丸棒取っ手
4	カギ	シリンダー錠 (片側のみ) ※同一鍵番号[注①]
5	兆番	ステンレス製
6	ネームホルダー	樹脂製
7	ロック	インターロック機構 (同時開放防止)

[注] 三方柵の場合はベース (別途) が必要になります。
[注①] 別番号を希望の際は、受注時にご指示ください。



FL



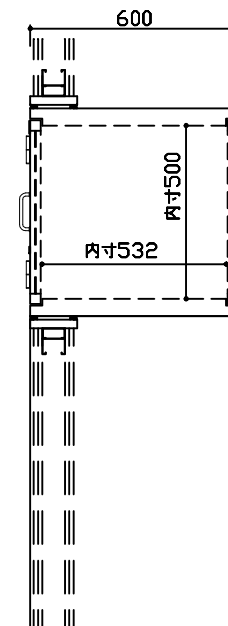
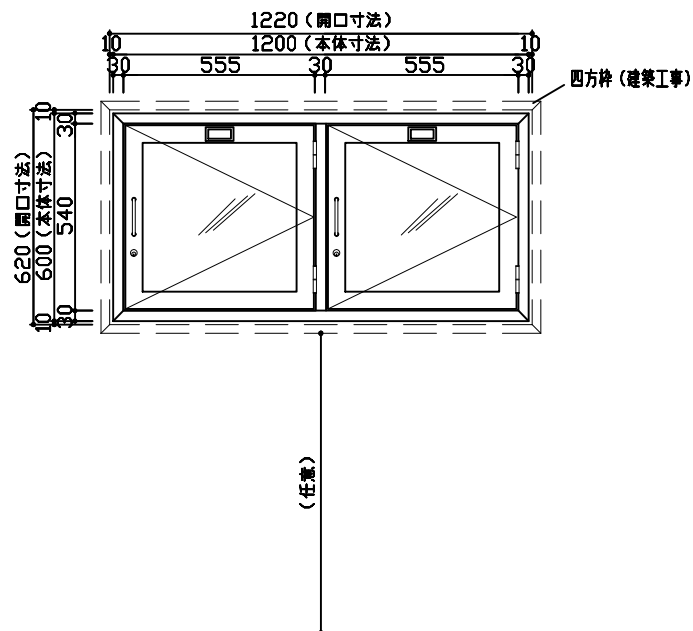
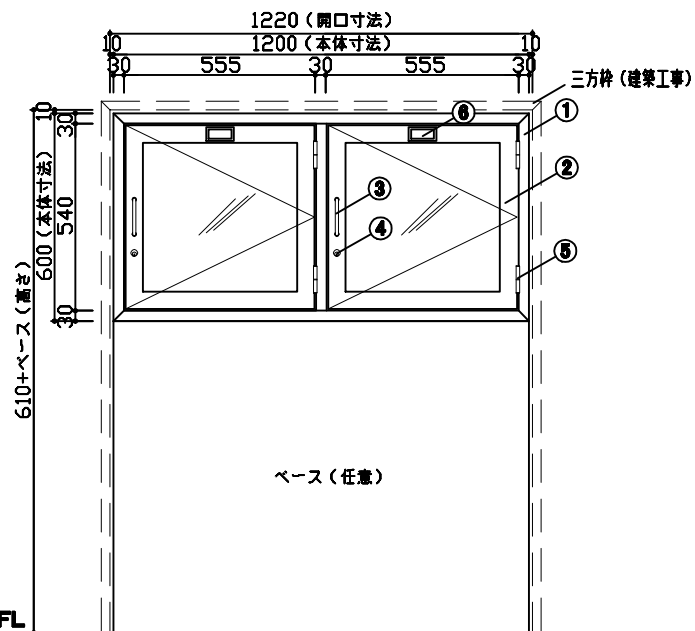
KERUN
HOSPITAL SUPPLIES

KN-812 パスボックス 2列1段

No.	名称	仕様
1	本体	外面: SUS304 t=1.2HL 内面: SUS304 t=1.0ミガキ サイズ: W1200xD600 x H600mm
2	扉	SUS304 t=1.2HL (マグネット着脱) 透明硝子 t=3 (グレー色薄型パッキン)
3	取っ手	ステンレス丸棒取っ手
4	カギ	シリンダー錠 (片側のみ) ※同一鍵番号[注①]
5	兆番	ステンレス製
6	ネームホルダー	樹脂製
7	ロック	インターロック機構 (同時開放防止)

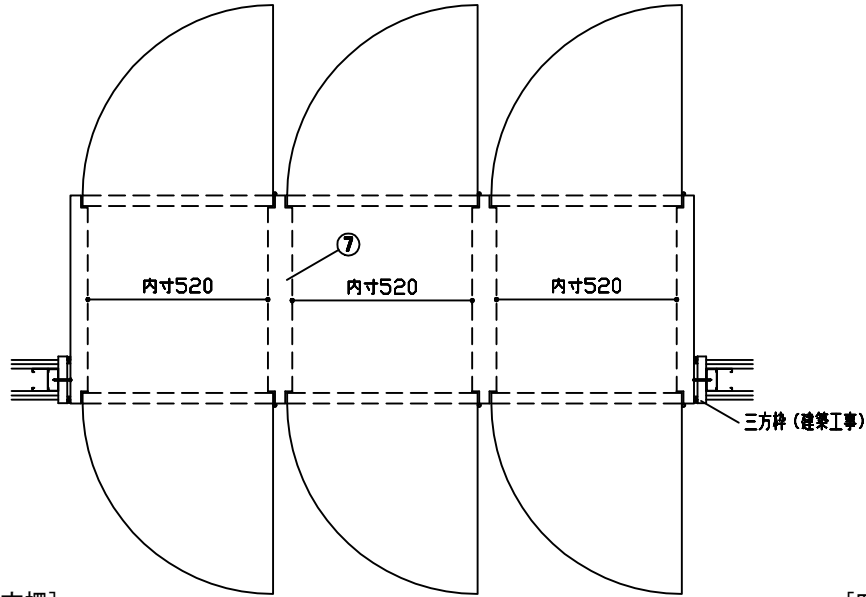
[注] 三方柵の場合はベース (別途) が必要になります。

[注①] 別番号を希望の際は、受注時にご指示ください。



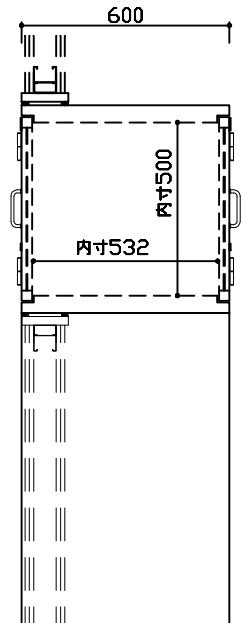
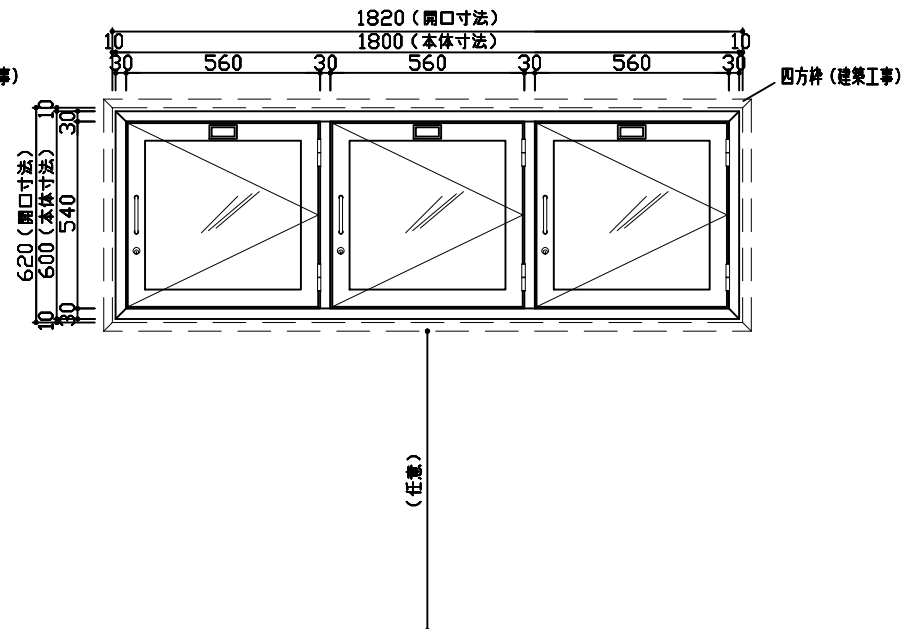
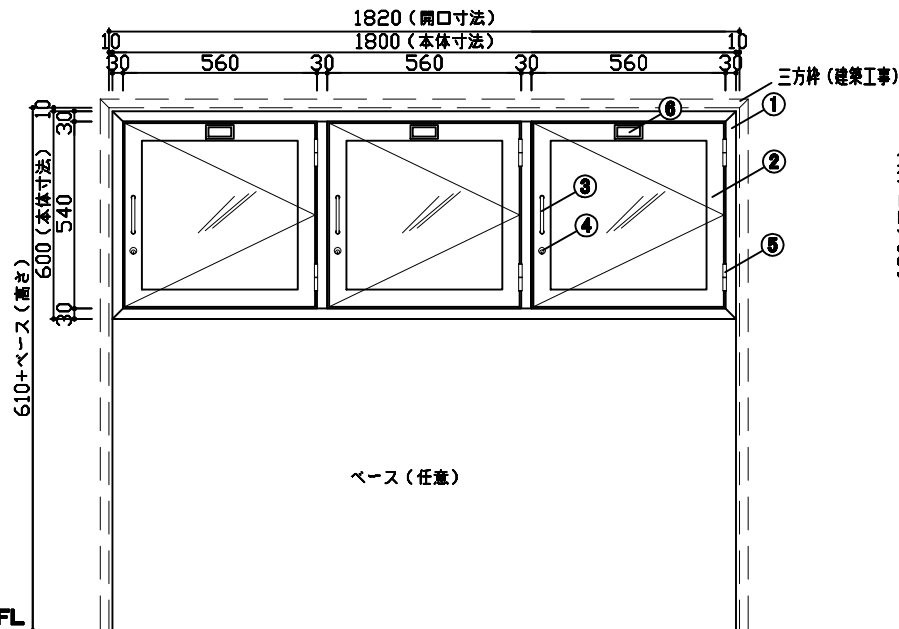
No.	名称	仕様
1	本体	外面：SUS304 t=1.2HL 内面：SUS304 t=1.0ミガキ サイズ：W1800×D600×H600mm
2	扉	SUS304 t=1.2HL (マグネット着脱) 透明硝子 t=3 (グレー色薄型パッキン)
3	取っ手	ステンレス丸棒取っ手
4	カギ	シリンダー錠 (片側のみ) ※同一鍵番号[注①]
5	兆番	ステンレス製
6	ネームホルダー	樹脂製
7	ロック	インターロック機構 (同時開放防止)

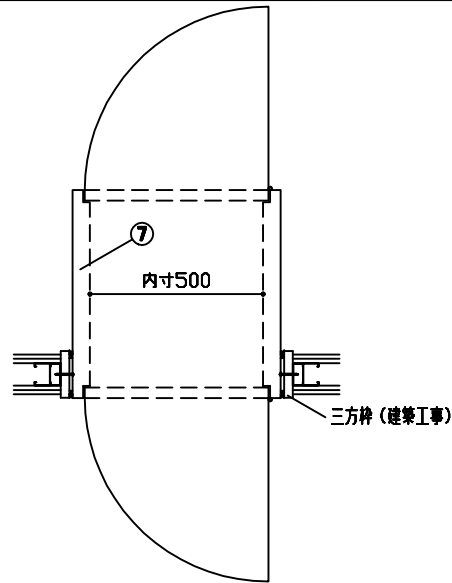
[注] 三方柵の場合はベース (別途) が必要になります。
[注①] 別番号を希望の際は、受注時にご指示ください。



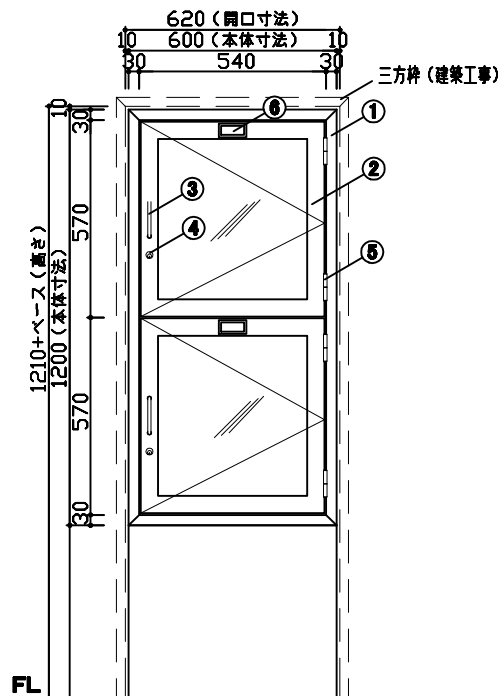
[三方柵]

[四方柵]

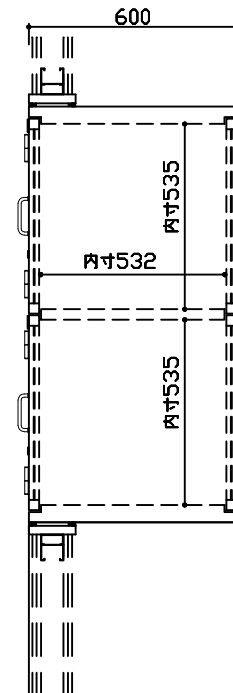
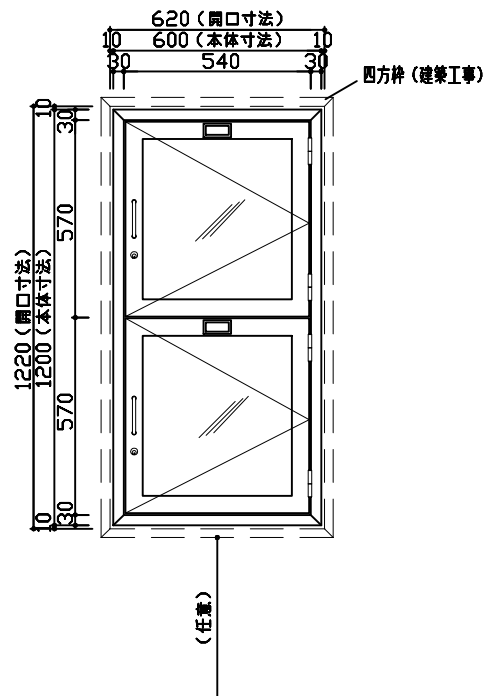




[三方柵]



[四方柵]

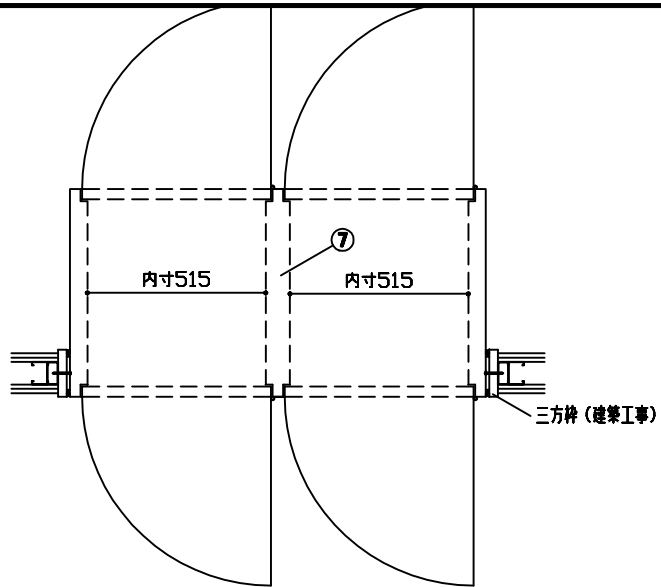


KERUN
HOSPITAL SUPPLIES

KN-821 パスボックス 1列2段

No.	名称	仕様
1	本体	外面: SUS304 t=1.2HL 内面: SUS304 t=1.0ミガキ サイズ: W600 x D600 x H1200mm
2	扉	SUS304 t=1.2HL (マグネット着脱) 透明硝子 t=3 (グレー色薄型パッキン)
3	取っ手	ステンレス丸棒取っ手
4	カギ	シリンダー錠 (片側のみ) ※同一鍵番号[注①]
5	兆番	ステンレス製
6	ネームホルダー	樹脂製
7	ロック	インターロック機構 (同時開放防止)

[注] 三方柵の場合はベース (別途) が必要になります。
[注①] 別番号を希望の際は、受注時にご指示ください。



[三方柵]

[四方柵]

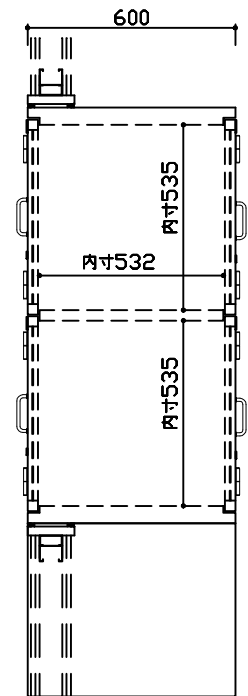
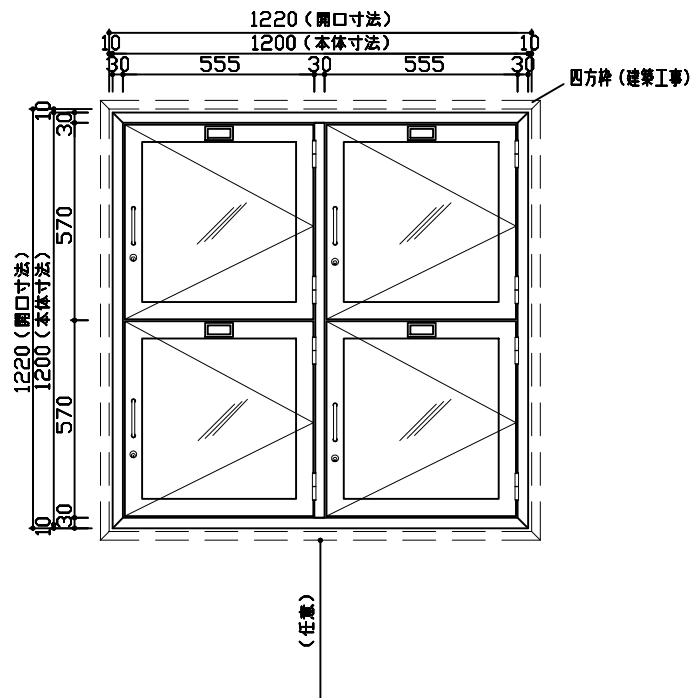
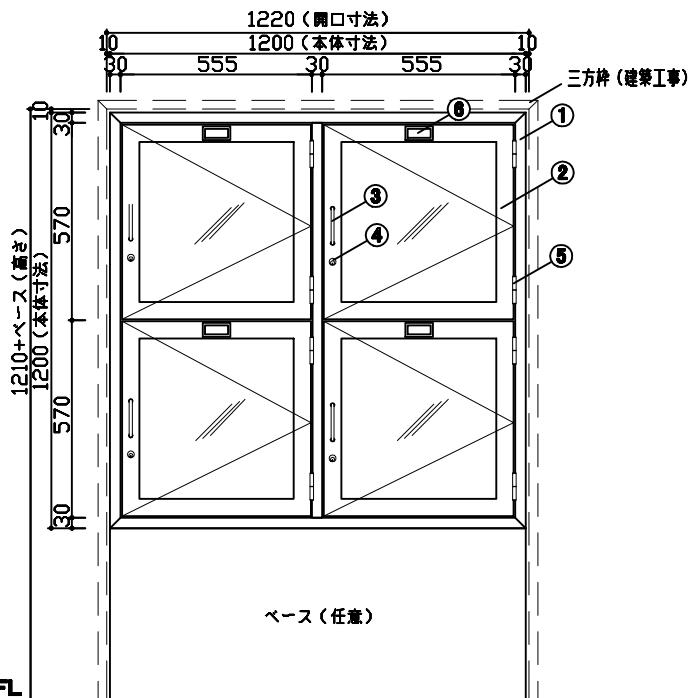
KERUN
HOSPITAL SUPPLIES

KN-822 パスボックス 2列2段

No.	名称	仕様
1	本体	外面: SUS304 t=1.2HL 内面: SUS304 t=1.0ミガキ サイズ: W1200 x D600 x H1200mm
2	扉	SUS304 t=1.2HL (マグネット着脱) 透明硝子 t=3 (グレー色薄型パッキン)
3	取っ手	ステンレス丸棒取っ手
4	カギ	シリンダー錠 (片側のみ) ※同一鍵番号[注①]
5	兆番	ステンレス製
6	ネームホルダー	樹脂製
7	ロック	インターロック機構 (同時開放防止)

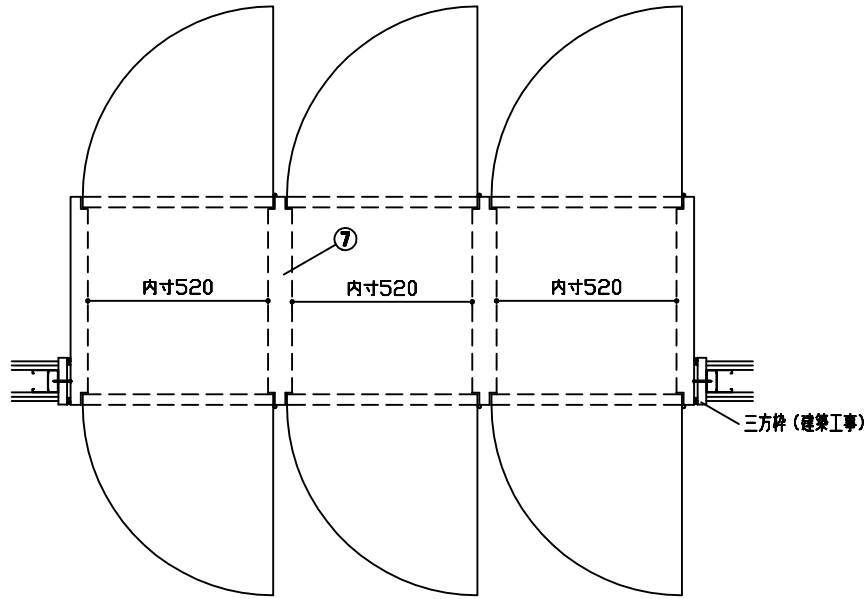
[注] 三方柵の場合はベース (別途) が必要になります。

[注①] 別番号を希望の際は、受注時にご指示ください。



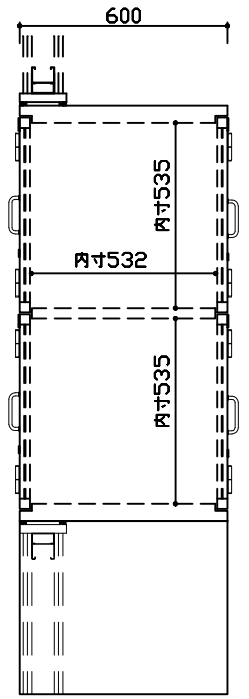
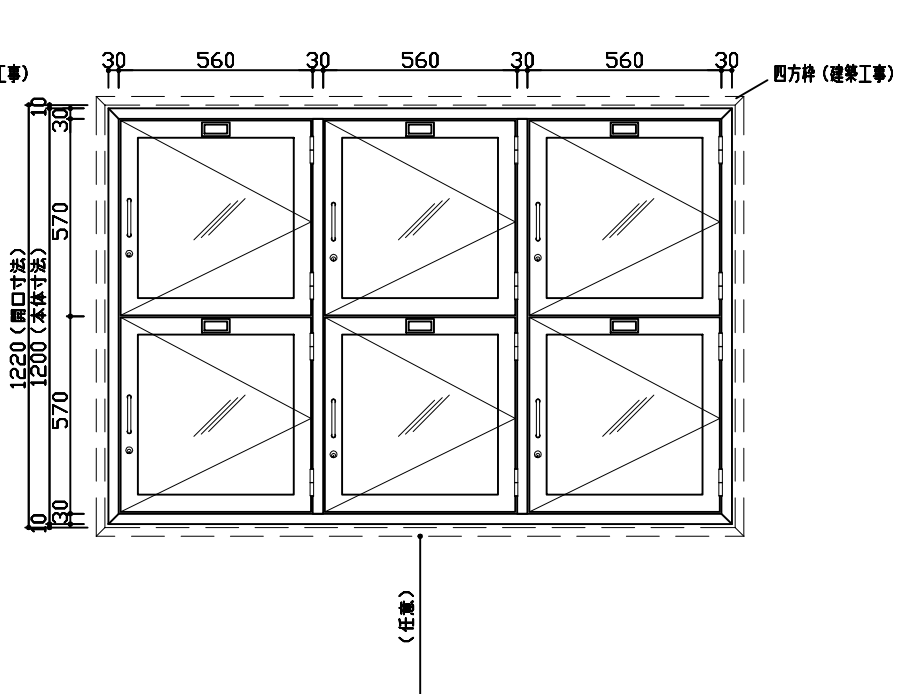
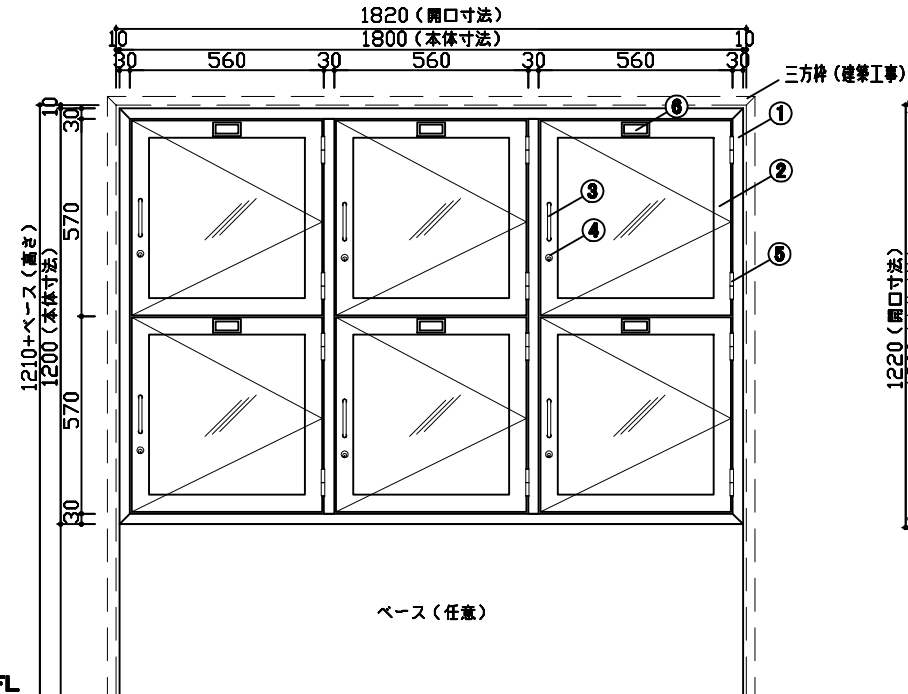
No.	名称	仕様
1	本体	外面：SUS304 t=1.2HL 内面：SUS304 t=1.0ミガキ サイズ：W1800×D600×H1200mm
2	扉	SUS304 t=1.2HL (マグネット着脱) 透明硝子 t=3 (グレー色薄型パッキン)
3	取っ手	ステンレス丸棒取っ手
4	カギ	シリンダー錠 (片側のみ) ※同一鍵番号[注①]
5	兆番	ステンレス製
6	ネームホルダー	樹脂製
7	ロック	インターロック機構 (同時開放防止)

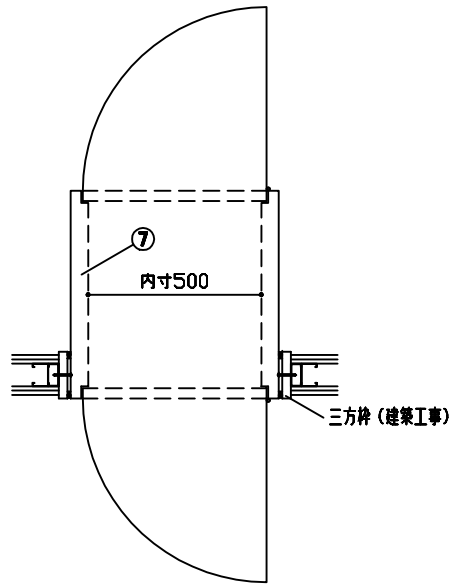
[注] 三方柵の場合はベース (別途) が必要になります。
[注①] 別番号を希望の際は、受注時にご指示ください。



[三方柵]

[四方柵]





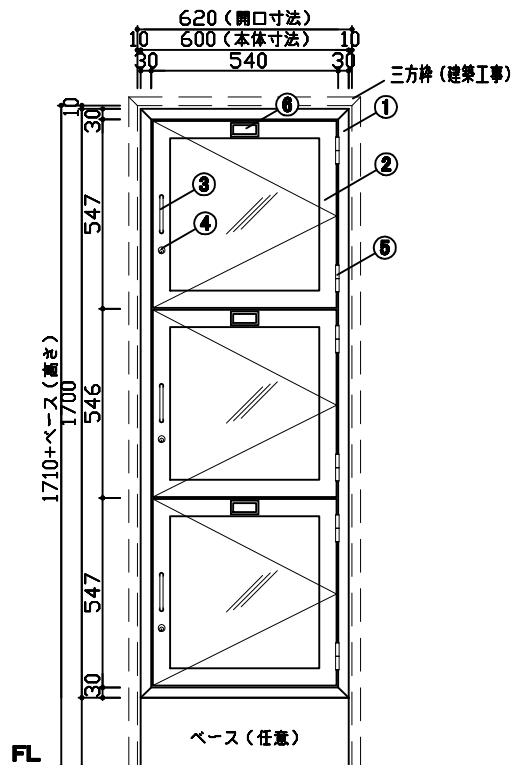
KERUN
HOSPITAL SUPPLIES

KN-831 パスボックス 1列3段

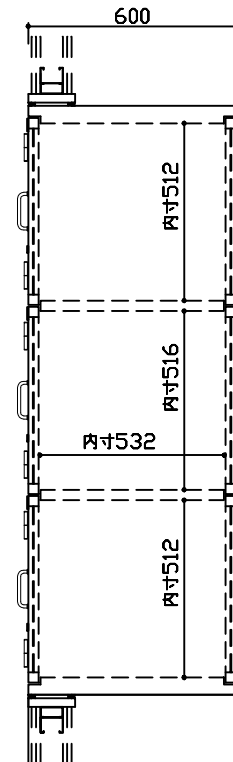
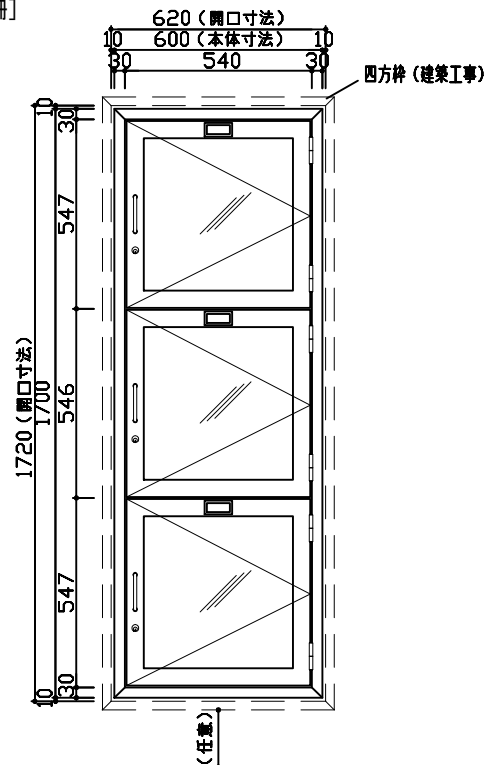
No.	名称	仕様
1	本体	外面: SUS304 t=1.2HL 内面: SUS304 t=1.0ミガキ サイズ: W600 x D600 x H1700mm
2	扉	SUS304 t=1.2HL (マグネット着脱) 透明硝子 t=3 (グレー色薄型パッキン)
3	取っ手	ステンレス丸棒取っ手
4	カギ	シリンダー錠 (片側のみ) ※同一鍵番号[注①]
5	兆番	ステンレス製
6	ネームホルダー	樹脂製
7	ロック	インターロック機構 (同時開放防止)

[注] 三方柵の場合はベース (別途) が必要になります。
[注①] 別番号を希望の際は、受注時にご指示ください。

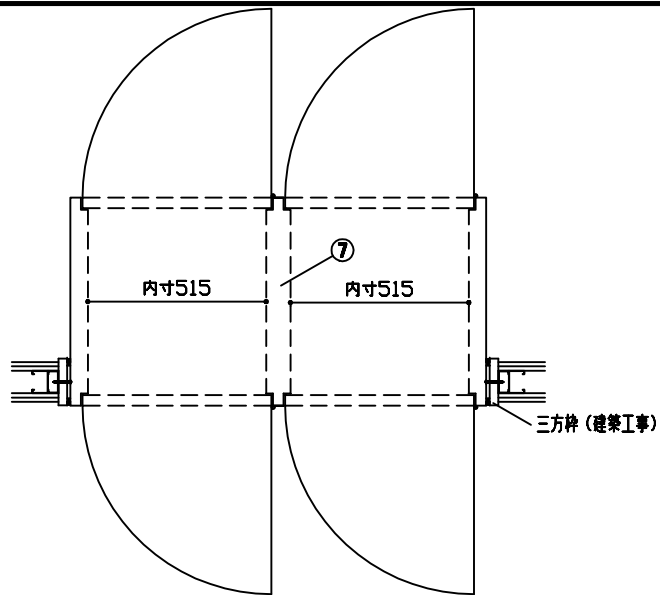
[三方柵]



[四方柵]



FL



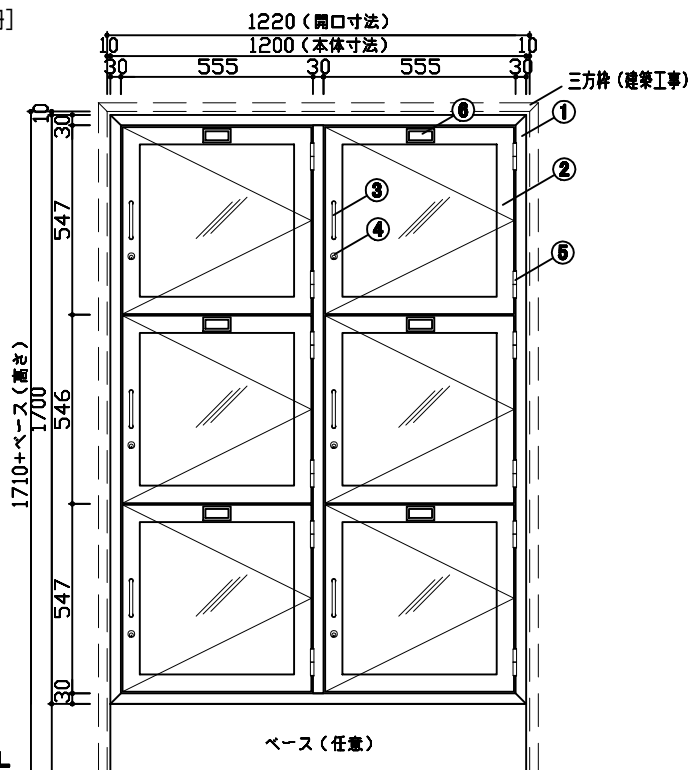
KERUN
HOSPITAL SUPPLIES

KN-832 パスボックス 2列3段

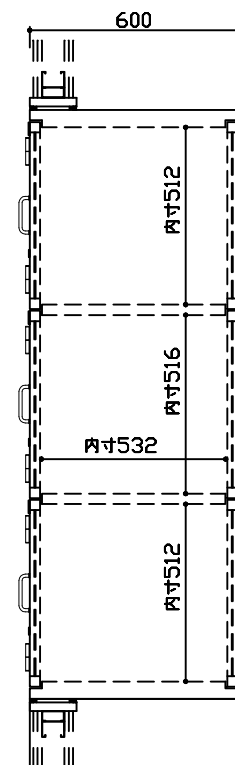
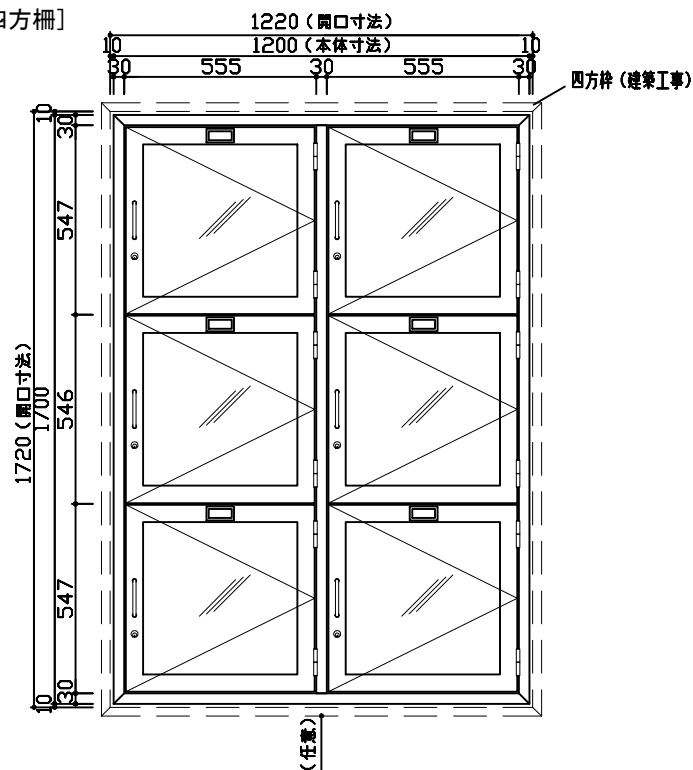
No.	名称	仕様
1	本体	外面: SUS304 t=1.2HL 内面: SUS304 t=1.0ミガキ サイズ: W1200 x D600 x H1700mm
2	扉	SUS304 t=1.2HL (マグネット着脱) 透明硝子 t=3 (グレー色薄型パッキン)
3	取っ手	ステンレス丸棒取っ手
4	カギ	シリンダー錠 (片側のみ) ※同一鍵番号[注①]
5	兆番	ステンレス製
6	ネームホルダー	樹脂製
7	ロック	インターロック機構 (同時開放防止)

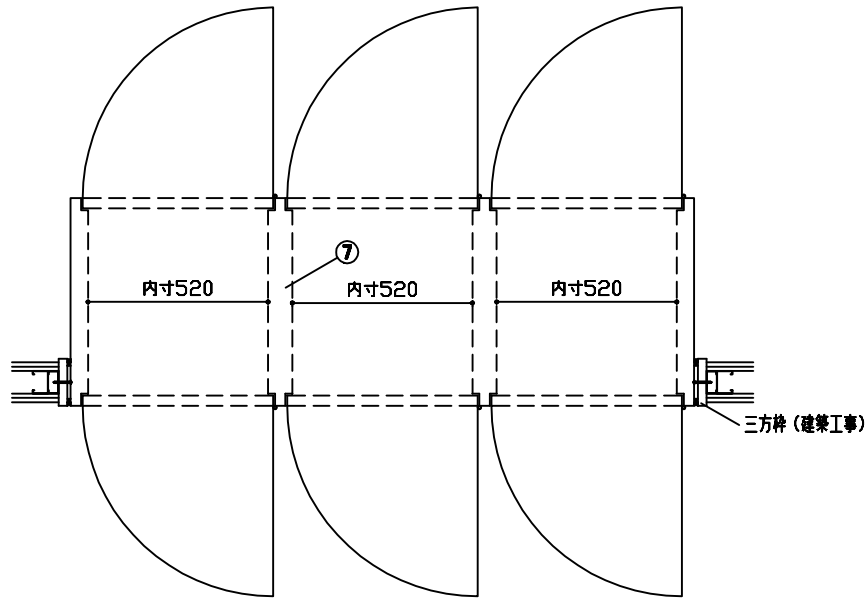
[注] 三方柵の場合はベース (別途) が必要になります。
[注①] 別番号を希望の際は、受注時にご指示ください。

[三方柵]



[四方柵]





KERUN
HOSPITAL SUPPLIES

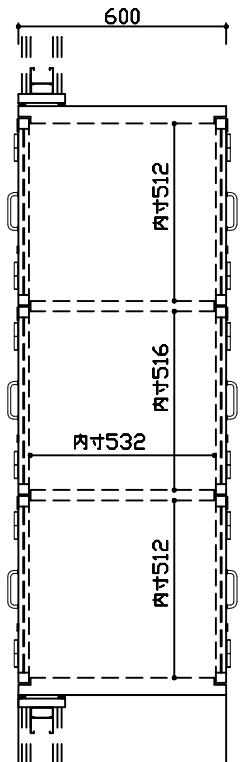
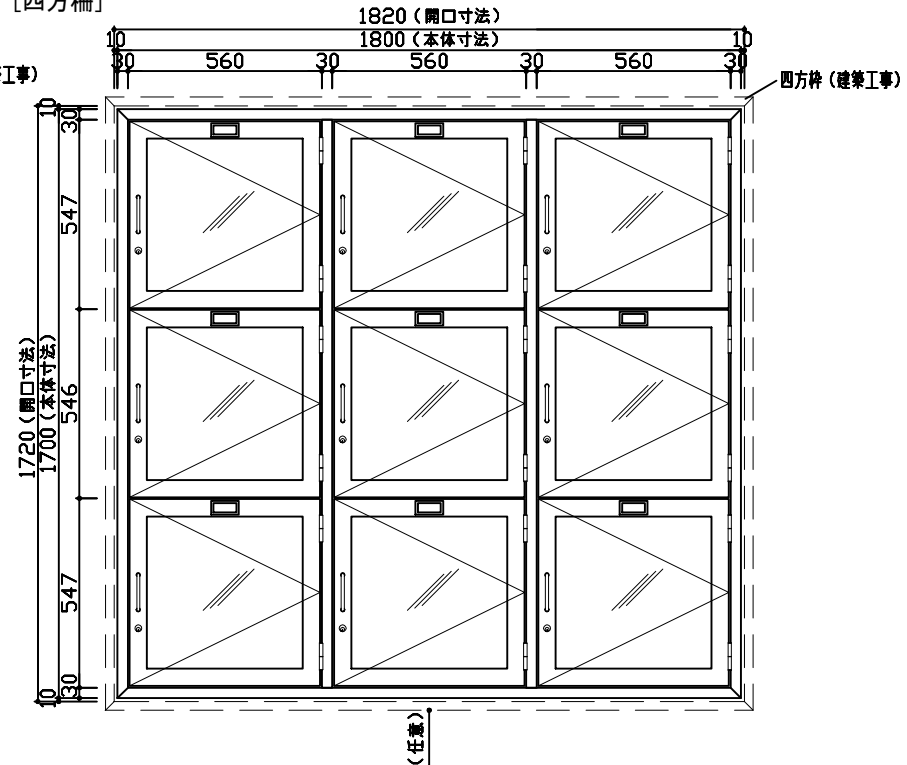
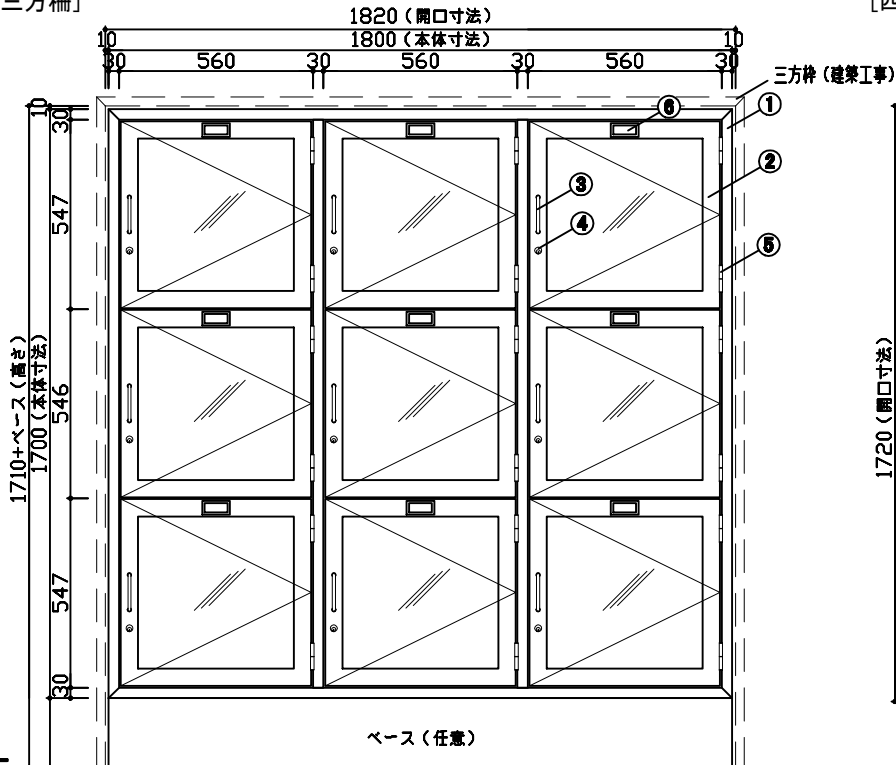
KN-833 パスボックス 3列3段

No.	名称	仕様
1	本体	外面: SUS304 t=1.2HL 内面: SUS304 t=1.0ミガキ サイズ: W1800 x D600 x H1700mm
2	扉	SUS304 t=1.2HL (マグネット着脱) 透明硝子 t=3 (グレー色薄型パッキン)
3	取っ手	ステンレス丸棒取っ手
4	カギ	シリンダー錠 (片側のみ) ※同一鍵番号[注①]
5	兆番	ステンレス製
6	ネームホルダー	樹脂製
7	ロック	インターロック機構 (同時開放防止)

[注] 三方柵の場合はベース (別途) が必要になります。
[注①] 別番号を希望の際は、受注時にご指示ください。

[三方柵]

[四方柵]



FL