

【改訂版：2023/10】

■血栓回収カート

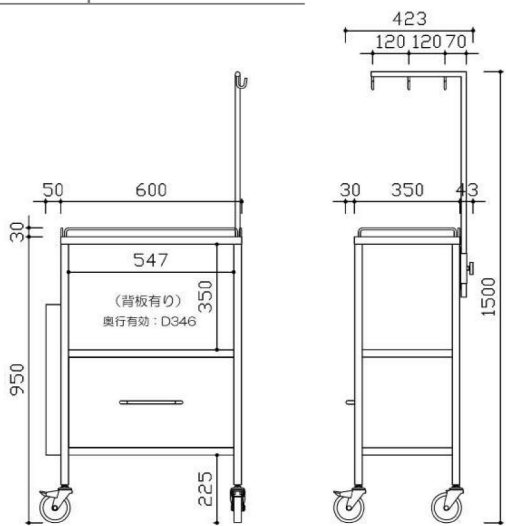
血栓回収療法の際に使用される様々なカテーテルやステントを効率的に収納できる運用しやすい血栓回収カートです。

SUS430製ステンレスカートのためマグネット式カテーテルボックスは左右どちらにでも取り付け可能。
3本掛けフックも取り外してできます。

マグネット式
カテーテルボックス
【KC-067-01-01】

■血栓回収カート用カテーテルボックス

ご注文番号	KC-067-01-01
サイズ (mm)	W150 x D50 x H500
仕様	SUS430 t: 1.0mm マグネット式
価格	¥23,000



【KC-067】

取り外し可能な
3本掛けフック

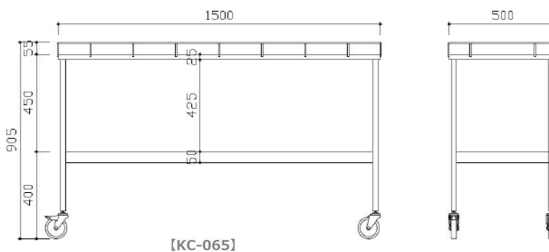
■血栓回収カート

ご注文番号	KC-067
サイズ (mm)	W650 x D423 x H1500mm (カテーテルボックス含む)
仕様	本体：SUS430ステンレス こぼれ防止3方柵天板(天板高：H950mm) 下段ステンレス引き出し付(有効内寸W520 x D288 x H297mm) フック3本掛 マグネット式カテーテルボックス付(有効内寸W148 x D48 x H499) キャスターφ100(前面ロック2ヶ所)
価格	¥210,000

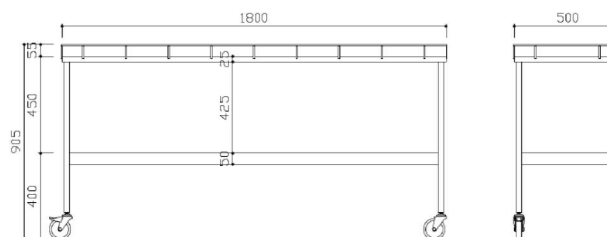


■カテーテルカート

カテーテルを平置きできると共に材料を同時搭載できる大型ワゴンです。



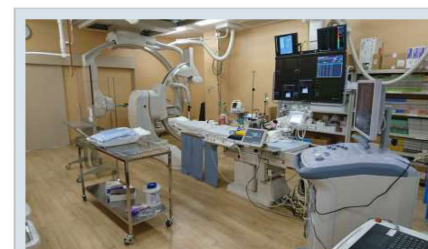
【KC-065】



【KC-066】

■カテーテルカート

ご注文番号	KC-065	KC-066
サイズ (mm)	W1500 x D500 x H905	W1800 x D500 x H905
仕様	本体：SUS304ステンレス製 四方柵天板 作業天板高：H850 静音キャスターφ100(対角ストッパー付)	
価格	¥118,000	¥128,000



※写真はイメージになります。

※本パンフレットの表示価格に消費税は含まれておりません。
※印刷の色は、実際の商品の色と多少異なる場合がございますので、ご了承ください。
※より良い商品の開発に取り組んでおりますので、商品の規格、仕様を余儀なく変更する場合がございますので、ご了承ください。
※掲載商品について、物価の変動や品質の改善などにより、予告なしに価格を変更する場合がございますので、ご了承ください。

株式会社ケルン 本社 〒113-0033 東京都文京区本郷3-2-4-7 URL: <https://www.kerun.co.jp>

東京支店 〒113-0033
大阪支店 〒540-0036
福岡支店 〒812-0041
札幌支店 〒001-0016
東北営業所 〒983-0045
名古屋営業所 〒460-0026

東京都文京区本郷3-2-4-7
大阪市中央区船越町2-1-5 吉見ビル6F
福岡市博多区吉塚3-25-12
札幌市北区北十六条西4-2-35
仙台市宮城野区宮城野1-12-15 松栄宮城野ビル4F
名古屋市中区伊勢山1-8-6 SONNET HONDA102

TEL: 03-3815-6711(代)
TEL: 06-4790-6760(代)
TEL: 092-611-4050(代)
TEL: 011-737-6711(代)
TEL: 022-297-1101(代)
TEL: 052-324-6331(代)

