

衛生的な手洗いを実践できる機能を、多彩にアレンジ可能です。

■ 人感センサー付LED蛍光灯



■ ノータッチ式ディスペンサー



無香料
殺菌剤イソプロピルメチルフェノール配合

クロルヘキシジングルコン酸塩0.5wt%
エタノール83vol%

■ ペーパータオルホルダー（600枚用12名用）



■ ペーパーホルダー（200枚用1名用）



シンク槽は耐まで洗いやすく跡は速ににくい形状



■ 後部収納付ステンレスミラー



■ サーモスタット付センサー式シャワー水栓



■ ゴミ箱



[KN-1100-01]

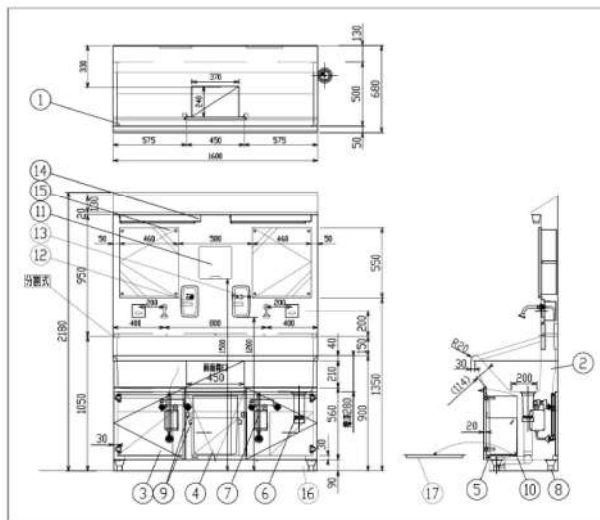
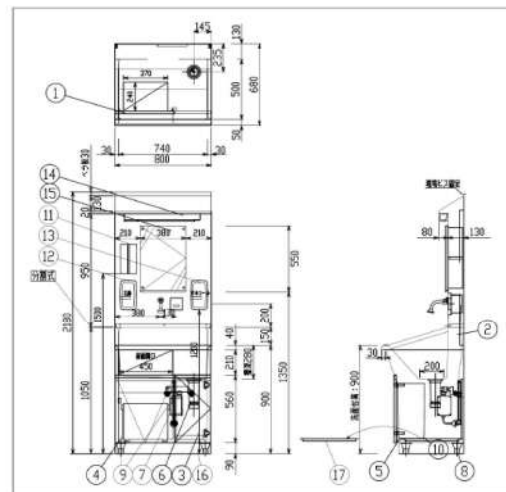


[KN-1100-01]

■ 手術用手洗装置（水道水対応）ステンレス製1人用

ご注文番号	KN-1100-01
サイズ (mm)	W800 x D680 x H2180/1050 洗面台高: H900
仕様	本体; ステンレス SUS430製 サーモスタット付センサー式シャワー水栓 LED蛍光灯 (人感センサー付) ダストボックス付 ステンレスミラー (内部収納) ノータッチ式ディスペンサー (石鹸/アルコール) ペーパーホルダー (200枚用)
価格	¥1,480,000

※一次側給湯給水配水管、電源、設置場所防水床、設置場所壁面補強については事前要打ち合わせとなります。
※二次側給湯給水排水配管接続工事費用は含まれておりません。



[KN-1100-02]

■ 手術用手洗装置（水道水対応）ステンレス製2人用

ご注文番号	KN-1100-02
サイズ (mm)	W1600 x D680 x H2180/1050
仕様	本体; ステンレス SUS430製 サーモスタット付センサー式シャワー水栓 LED蛍光灯 (人感センサー付) ダストボックス付 ステンレスミラー (内部収納) ノータッチ式ディスペンサー (石鹸/アルコール) ペーパーホルダー (600枚用)
価格	¥2,230,000

※一次側給湯給水配水管、電源、設置場所防水床、設置場所壁面補強については事前要打ち合わせとなります。
※二次側給湯給水排水配管接続工事費用は含まれておりません。

設備	仕様
原水条件	水質: 水道水
給水圧力	0.15~0.30Mpa
耐水圧	048Mpa
水温	35~40℃ (ミキシングバルブにて調整)
最高水温	45℃
シャワー水量	3.5~4.0 L/min
電源	AC100V x 70VA



水道水の使用について

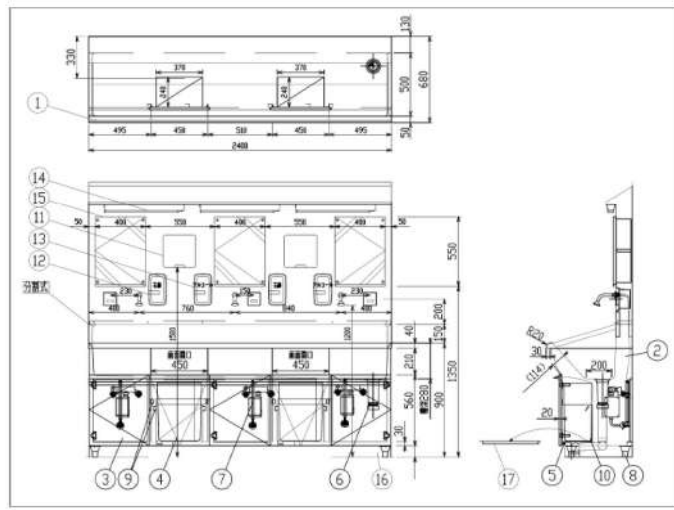
平成17年2月1日に医療法施行規則が改正され、第二十条第三号中の「滅菌手洗い」が「清潔な手洗い」へ改められ、この改正により、手術時手洗いにおける水道水の使用が認められるようになりました。手術時手洗いに使用する水は、諸外国においては昔から水道水を用いるのが一般的ですが、日本においては多くの施設で滅菌水が使用されています。これは医療法施行規則の手術室設備に関する記載に「滅菌手洗いの設備を付属して有しなればならない」と定められていたことにより、手洗い用滅菌水は塩素を含まないため、きちんとした設備管理を実施していないと微生物汚染を受けやすいことが指摘されており、実際に病院で使用されている滅菌水の検査において103~104cfu/mLの微生物が検出されたとの報告があります。ただし、水道水を手術時手洗いに安全に使用する上では、水道法における水質検査基準に基づいて遊離残留塩素濃度や細菌汚染の定期的な検査を実施し、蛇口の清掃などを各施設の状況に応じて確実に行うことが前提となります。また、既存の滅菌水製造装置を十分適切に管理しながら手術時手洗いに滅菌水を使用し続けることも可能です。



■手術用手洗装置（水道水対応）ステンレス製3人用

ご注文番号	KN-1100-03
サイズ (mm)	W2400 x D680 x H2180/1050
仕様	本体：ステンレス SUS430製 サーモスタット付センサー式シャワー水栓 LED蛍光灯（人感センサー付） ダストボックス付 ステンレスミラー（内部収納） ノータッチ式ディスペンサー（石鹸/アルコール） ペーパーホルダー（600枚用）
価格	¥2,980,000

※一次側給湯給水配水管、電源、設置場所防水床、設置場所壁面補強については事前要打ち合わせとなります。
※二次側給湯給水排水配管接続工事費用は含まれておりません。



[KN-1100-03]



■手術用手洗装置（水道水対応）ステンレス製 仕様 ※1人用・2人用・3人用共通

品番	部品名	材質	個数(1人用)	個数(2人用)	個数(3人用)
1	天板	SUS430 №4仕上 t1.5			
2	外装化粧板	SUS430 №4仕上 t1.0			
3	収納扉	SUS430 №4仕上 t0.8 ダンパー付スライドヒンジ H360-D26-26T	1 2	2 4	3 6
4	ダストボックス入れ	SUS430 №4仕上 t0.8 取り外し式	1	1	2
5	回転軸	SUS430 φ10 本体溶接	1	1	2
6	排水トラップ	増ビ 115φ・接続口径 50A ステンカゴ (TO-198LAS) ステン目皿(TO-198SC)、直管式50A用アダプターセット付	1	1	1
7	サーモスタット付センサー式シャワー水栓	LF-B58TSM-1/センサーOK-22A	1	2	3
8	アジャスト	SUS304	4	4	4
9	ダストボックスストッパー	SUS430 №4仕上 t1.2	4	4	8
10	ダストボックス25L	W350 x D220 x H455	1	1	2
11	ペーパーホルダー	KE-306-03*ホワイト (200枚用) PH-600N (600枚用)	1	1	2
12	ノータッチ式ディスペンサー	UD-9600S (石鹸)	1	1	2
13	ノータッチ式ディスペンサー	UD-9600A (アルコール)	1	1	2
14	LED蛍光灯	DCL38506W 人感センサー	1	2	3
15	ステンレスミラー	SUS304 鏡面仕上 t1.5 内側収納	1	2	3
16	ノブキ	SUS430 №4仕上 t1.0 溶接固定			
17	取外しスノコ	SUS430 №4仕上 t1.0			
備考	バックガード分割式				



壁掛式手洗装置
(ノータッチセンサー、除菌処理、逆汚染防止蛇口)



[KN-1101]

水道水を0.1μm精密濾過膜によって除菌処理する、
ノータッチセンサー式逆汚染防止蛇口付手洗装置です。

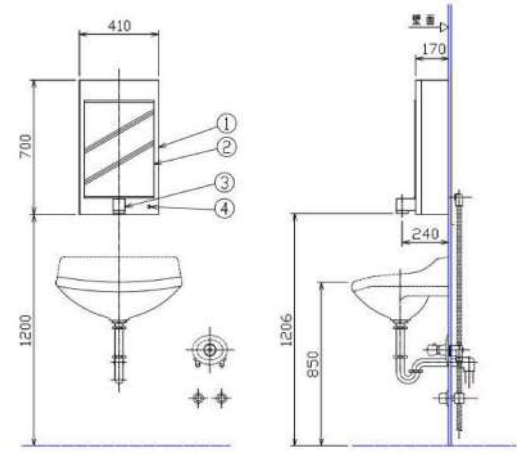
壁掛式手洗装置

■仕様				
符号	名称	材質	備考	数量
①	本体	SUS304	W410xD170 x H700	1
②	鏡	ガラス	W357 x H507 t=3	1
③	逆汚染防止蛇口	石英/PITE	兼外線殺菌ランプ：UVL-4	1
④	光電スイッチ		非接触ノータッチセンサー方式	1

■壁掛式手洗装置

ご注文番号	KN-1101
サイズ (mm)	W410 x D170 x H700
仕様	本体：ステンレス SUS304 鏡：ガラス W357 x H507 x T3 運転重量：25Kg シャワー：逆汚染防止UVランプ内蔵
価格	¥698,000

※一次側給湯給水配水管、電源、設置場所防水床、設置場所壁面補強については事前要打ち合わせとなります。
※二次側給湯給水排水配管接続工事費用は含まれておりません。



※手洗鉢は含まれておりません。
※取付高は参考高さになります。



※写真の手洗鉢は含まれておりません。

