

飛沫感染対策 清拭可能採血台用パーテーション 清拭可能サイドパーテーション

採血台やカウンター・デスク等に後付けでき、アルコールや次亜塩素酸での清拭可能な

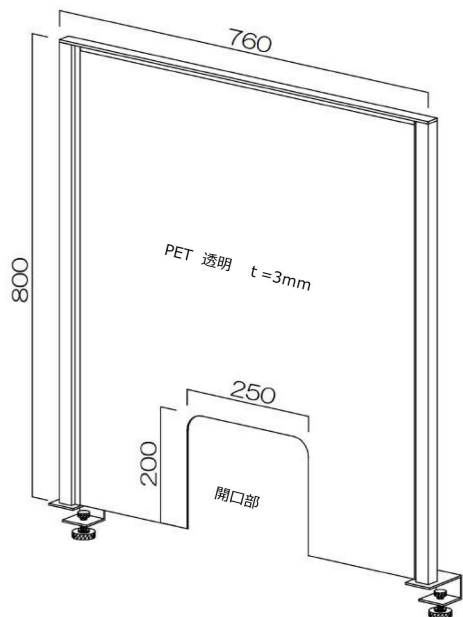
パーテーションをご用意しました。

アルコールや次亜塩素酸で清拭可能なPET材を使用した採血台に後付け出来るパーテーションとなります。フレーム構造で強度もあり、飛沫感染を防ぎながら、開口部からの採血が可能となります。

■採血台用パーテーション

ご注文番号	KP-805
サイズ (mm)	W760 x H800
仕様	フレーム：スチール (ホワイト) パネル：PET 透明 t=3mm 開口部W250 x H200mm クランプ固定式 天板厚18mm~38mmに対応
価格	¥99,000

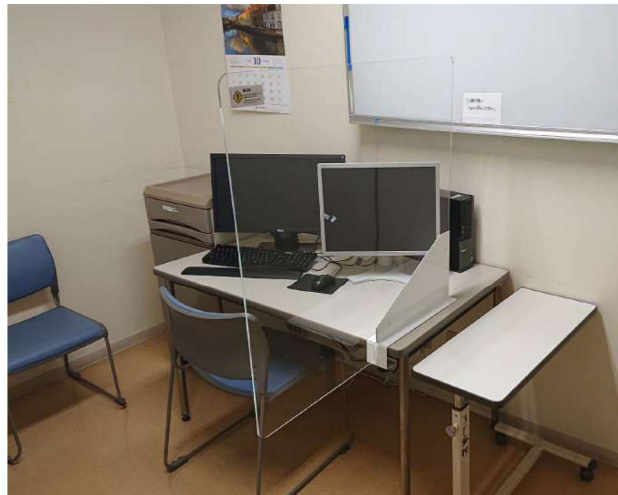
※設置希望の天板の厚みが対象外でも、厚みをお伝えいただければ、サイズに合わせて製作可能です。担当営業までご相談下さい。



<ケルンの採血台KC-972 (天板厚み22mm) にセットした例です。>



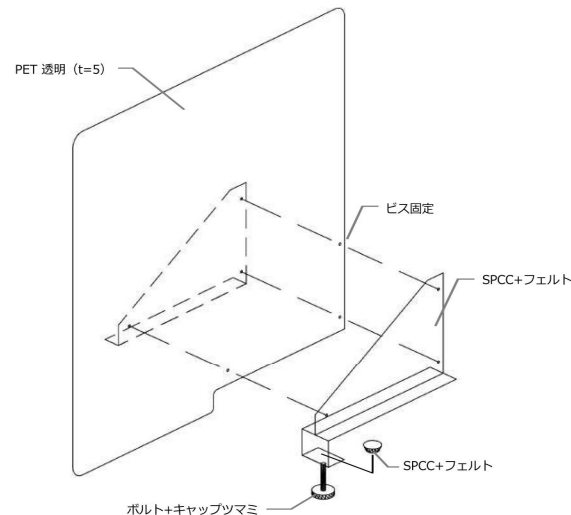
アルコール、次亜塩素酸にて清拭可能なPET材を使用したサイドパーテーションになります。カウンターや、同方向を向く座席 (観客席や車両など) で視認性を確保した飛沫対策ができるパーテーションです。



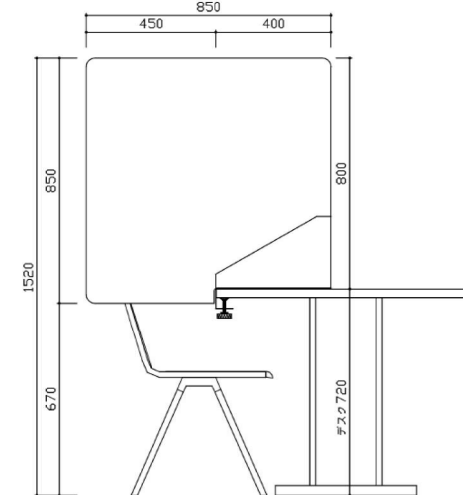
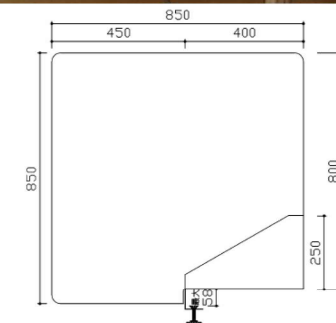
■サイドパーテーション

ご注文番号	KP-802
サイズ (mm)	パネル：W850 x H800 クランプ：W80 x D400 x H250
仕様	パネル：PET 透明 t=5mm 天板厚16mm~58mmに対応
価格	¥39,000

※ビス固定タイプもありますので、詳しくは担当営業までご相談ください。



※本パンフレットの表示価格に消費税は含まれておりません。※印刷の色は、実際の商品の色と多少異なる場合がございますので、ご了承ください。
※より良い商品の開発に取り組んでおりますので、商品の規格、仕様を余儀なく変更する場合がございますので、ご了承ください。
※掲載商品の価格について、物価の変動や品質の改善などにより、予告なしに価格を変更する場合がありますので、ご了承ください。



株式会社ケルン 本社 〒113-0033 東京都文京区本郷3-24-7 URL: <https://www.kerun.co.jp>

東京支店 〒113-0033
大阪支店 〒540-0036
福岡支店 〒812-0041
札幌支店 〒001-0016
東北営業所 〒983-0045
名古屋営業所 〒460-0026

東京都文京区本郷3-24-7
大阪市中央区船越町2-1-5 吉見ビル6F
福岡市博多区吉塚3-25-12
札幌市北区北十六条西4-2-35
仙台市宮城野区宮城野1-12-15 松栄宮城野ビル4F
名古屋市中区伊勢山1-8-6 SONNET HONDA102

TEL: 03-3815-6711(代)
TEL: 06-4790-6760(代)
TEL: 092-611-4050(代)
TEL: 011-737-6711(代)
TEL: 022-297-1101(代)
TEL: 052-324-6331(代)

